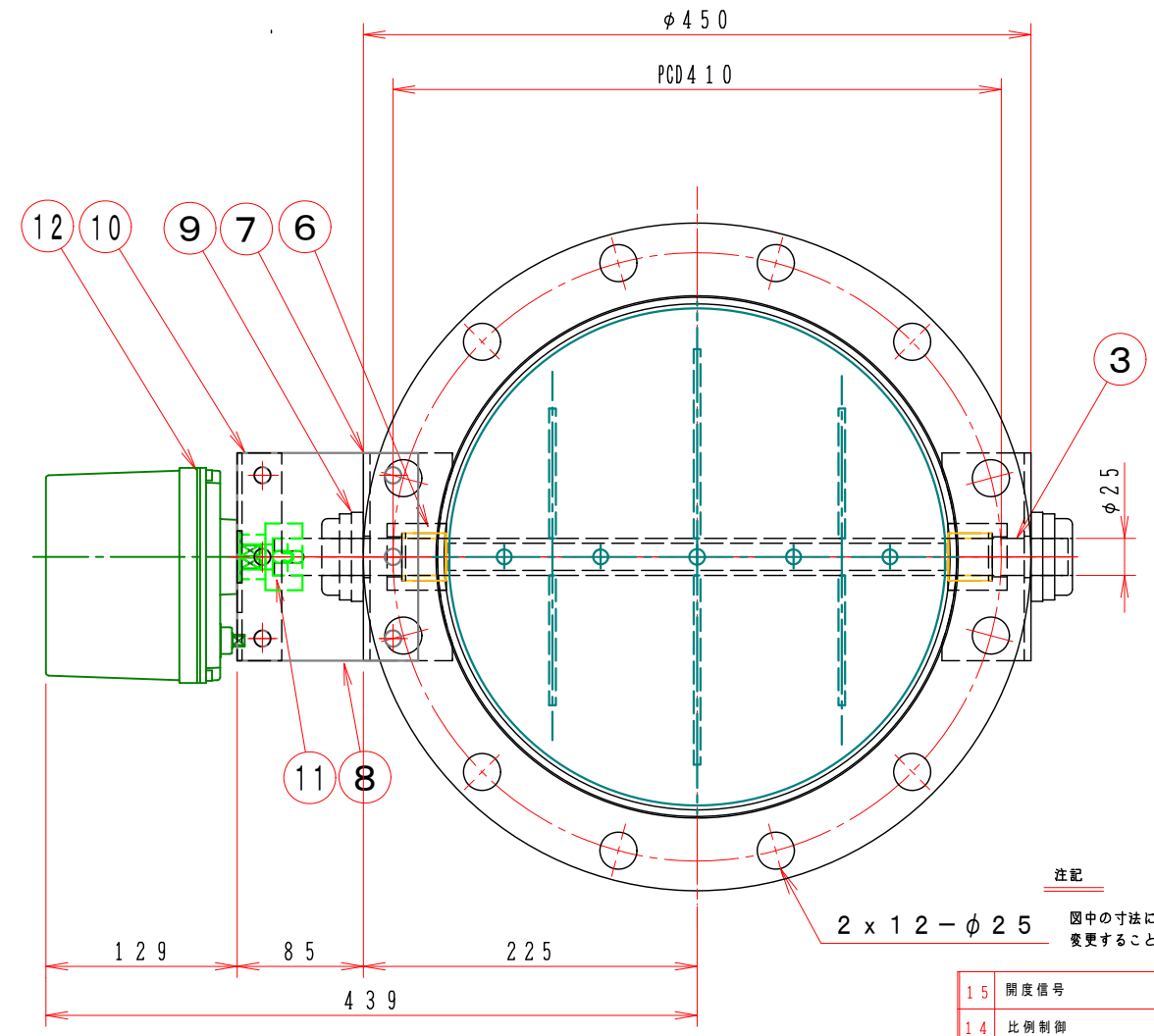
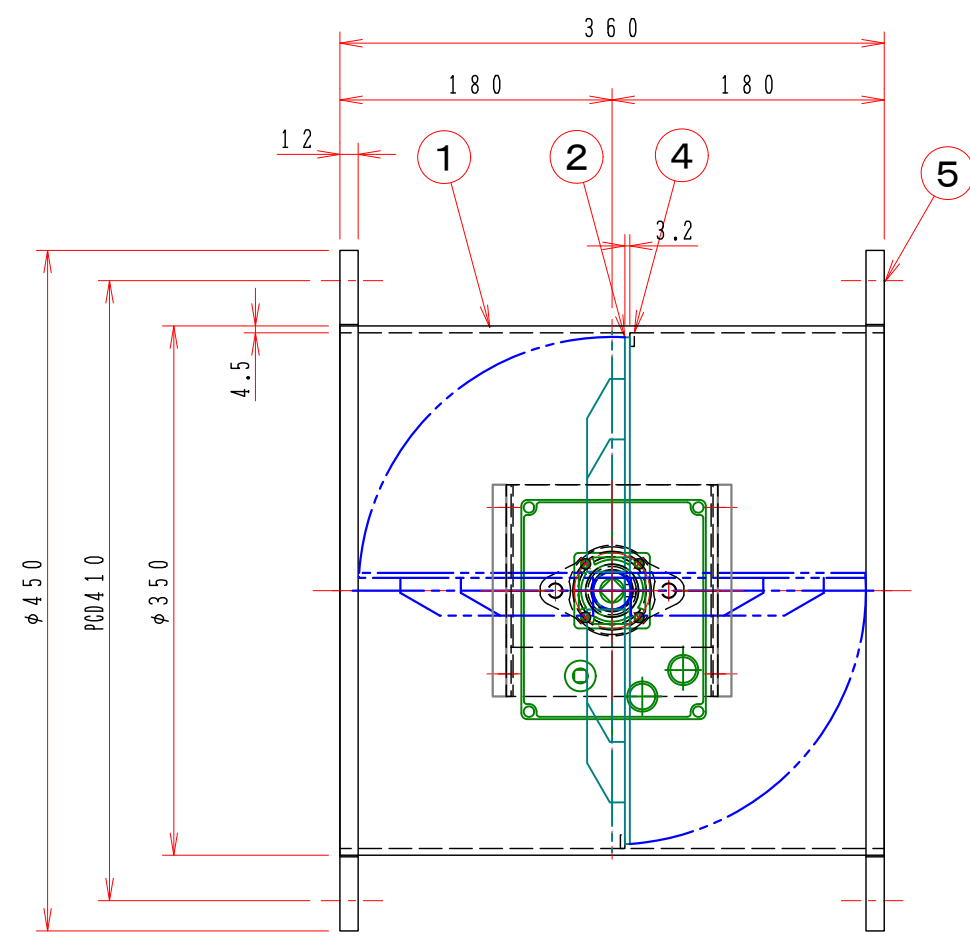


1 2 3 4 5 6 7 8

A
B
C
D
E
F

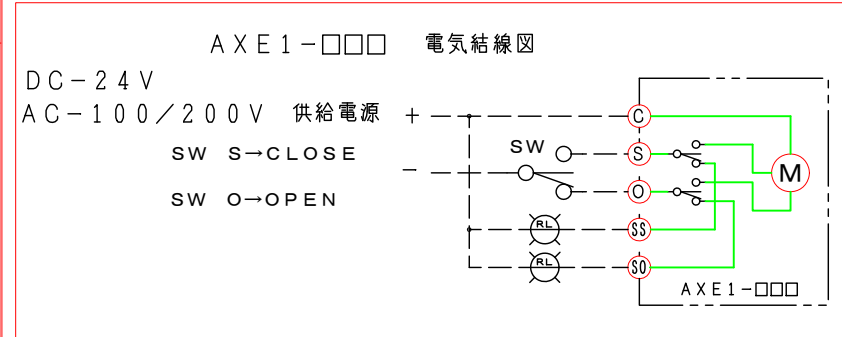


注記
図中の寸法については現場調査及び機器設計等の進捗にともなって変更することがある。

| | | | |
|----|---------------|-----------------------------|-----------------------|
| 15 | 開度信号 | | オプション |
| 14 | 比例制御 | 4-200mA | オプション |
| 13 | 開閉信号 | | オプション |
| 12 | ロータリーアクチュエーター | 1 AE1-120・AC-100/200V・DC24V | |
| 11 | アダプター | 1 SS400 | |
| 10 | 駆動部取付板 | 1 SPC 4.5t | |
| 9 | 軸受 | 2 UFL005x2+C005+D005 | |
| 8 | 接続板 | 2 SS400 9t | |
| 7 | 軸受取付基台 | 2 SPC 4.5t | |
| 6 | シャフトボス | 2 B20525MS | |
| 5 | フランジ | 1組 SS400 PL=12t | |
| 4 | 羽根当て | 1 SS400 3x9 | |
| 3 | シャフト | 1 SGD φ25 | |
| 2 | 可動羽根 | 1 SPC 3.2t | |
| 1 | ダンパー本体 | 1 MD-350φ SPC 4.5t | |
| No | 部品名称 | TITLE | 数量 QTY |
| | | | 備考(規格・寸法)(DIMENSIONS) |

特記

- 板フランジとケーシング接合部の内面は全溶接、外側は点付溶接。
 - 塗装は内外面錆止め塗装外面シルバー1回塗り。
 - 本図ダンパーの使用範囲は下記の通です。外径寸法はミリサイズ(ダクトサイズ)です。
静圧: ±4.0KPa以下 風速: 2.5m/s以下 温度: -10~60℃以下
- ☆ 屋内使用清浄空気用です。屋外使用、腐食性ガス等の場合はお問い合わせ下さい。



| | | |
|----------------|----------------|----------------|
| 回数 REV. MARK | 承認 APPROVED BY | 設計 DESIGNED BY |
| 年月日 DATE | 変更者 REVISED BY | 製図 DRAWN BY |
| 承認 APPROVED BY | | Takeda |
| 変更者 REVISED BY | | FEB. 10. 2015 |
| 記事 CONTENTS | | |

| | |
|----------------|---------------|
| 承認 APPROVED BY | 検図 CHECKED BY |
| 設計 DESIGNED BY | 製図 DRAWN BY |
| 単位 UNITS | |

栄進空調株式会社
EISHIN KUCHO CO., LTD.

名称 TITLE
モーター・ダンパー
EHDHMF-350 S

数量 QTY
01
10

変更回数 REV. MARK
02

図面番号 DRAWING NO.
EHDHMF-350 S

1 2 3 4 5 6 7 8